

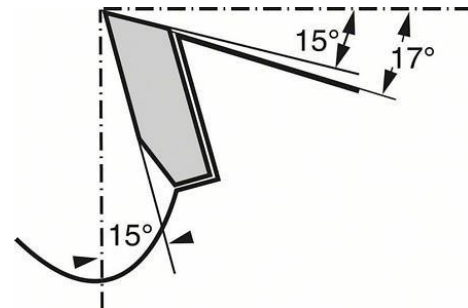
Диск Bosch метален HM за рязане на дърво напречно и надлъжно подаване 150x20x2.4 мм, 36 z, Optiline Wood



Ташев-Галвинг  
www.tashevgalving.com

## Технически данни

Описание	
Продуктова линия	Консумативи PRO
Спецификация	150 x 20/16 x 2,4 mm, 36
Вид опаковка	Хартия / картон / велпапе - опаковка, обвивка, с евроотвор
Търговска опаковъчна единица	1 Бр.
Транспортна опаковъчна единица	1 Бр.



Външен диаметър mm	150
Отвор mm	20
Отвор с редуциращ пръстен mm	16
Широчина на рязане (b1) mm / дебелина на основния диск (b2) mm	2,4/1,4
Брой на зъбите	36
Форма на зъбите	АТВ
Макс. обороти (RPM)	10000
Резултат от извадката	3
NL/диаметър TKS	7/42

### Подходящ за

обработваеми материали (детайл)

Дървесноталящитна плоскост  
Акустични плоскости  
Плоскости за леки конструкции  
Многослойни материали  
Меко дърво  
Твърда дървесина/масивно дърво  
Пресован многослоен дървен материал  
Шперплат  
Дърводелска плоскост MDF  
плоскост с покритие

Продукт: [Диск Bosch метален НМ за рязане на дърво напречно и надлъжно подаване 150x20x2.4 mm, 36 z, Optiline Wood](#)

Категория: [Дискове за рязане](#)

Бранд: [Bosch](#)

Категория бранд: [Диск Bosch](#)